



Verzahnungen hochpräzise schleifen

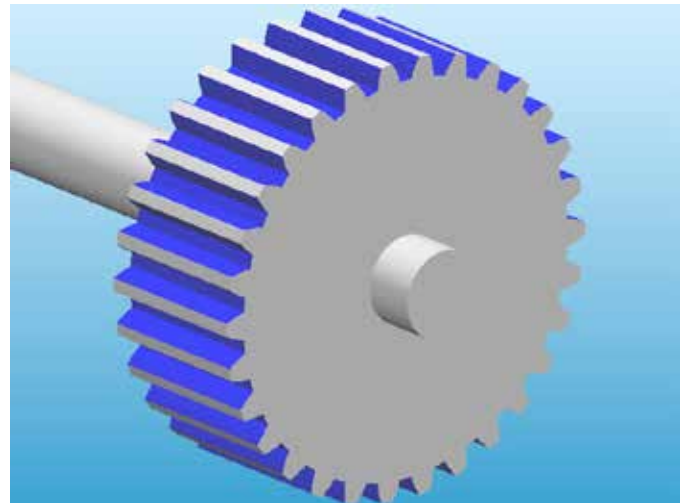
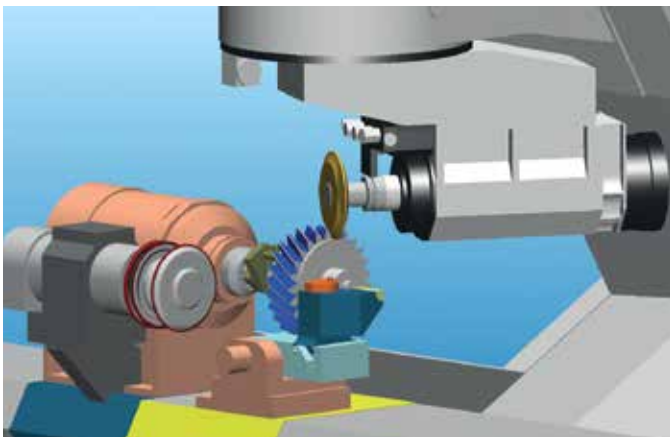
325linear – UNSERE LÖSUNG FÜR IHRE PRODUKTION

Kompakte Gesamtlösung für ein- oder zweiflankiges Profilschleifen von Verzahnungsprofilen

Die Maschinen der Baureihe 325linear sind mit 5 direkt angetriebenen CNC-Achsen, Linearmotortechnik und einer modernen digitaler Steuerung ausgestattet. Die thermische Ausdehnung wird durch ein einzigartiges Konzept minimiert, bei dem das Maschinenbett durch den eigenen Kühlschmierstoff temperiert wird. So bietet die Maschine selbst bei langen Bearbeitungszeiten ideale Voraussetzungen für hochgenaue Bearbeitungen. Dies kann für die wirtschaftliche Herstellung von hochgenauen Verzahnungen genutzt werden.

Programmierung

- Marktübliche Parametrierung des Evolventenprofils
- Automatische Umrechnung in eine Profillinie
- Automatische Berechnung des Scheibenprofils
- Flexible Schnittaufteilung für den Abrichtprozess
- Einsatz von bis zu drei Abrichtwerkzeugen
- Verwendung mehrerer Schleifscheiben für den Schleifprozess mit einstellbarer Prozessführung



3D-Simulation

- Anzeige und Vermessung des Werkstückes
- Anzeige aller Maschinenkomponenten
- Kollisionsüberwachung

Für Profis

- Modifikation der Profillinie (durch Anpassung des Scheibenprofils)
 - Kopfrücknahme
 - Profilwinkelkorrektur
 - Profilballigkeit
- Modifikation der Flankenlinie (durch Anpassung der Schleifbahnen)
 - Flankenlinienballigkeit
 - Flankenlinien-Winkelmodifikation
 - Verschränkungs-freies Schleifen oder Vorgabe einer gewünschten Verschränkung

MIT SCHÜTTE IN DIE ZUKUNFT